

Схема 26. Система управления двигателем (продолжение): 1, 2 – предохранители (15 А); 3 – плавкая вставка (80 А); 4 – плавкая вставка (15 А); 5 – реле топливного насоса; 6 – диагностическая колодка топливного насоса; 7 – топливный насос; 8 – электронный блок управления двигателем; 9 – датчик концентрации кислорода; 10 – октан-корректор (установлен на часть автомобилей); 11 – топливная рампа

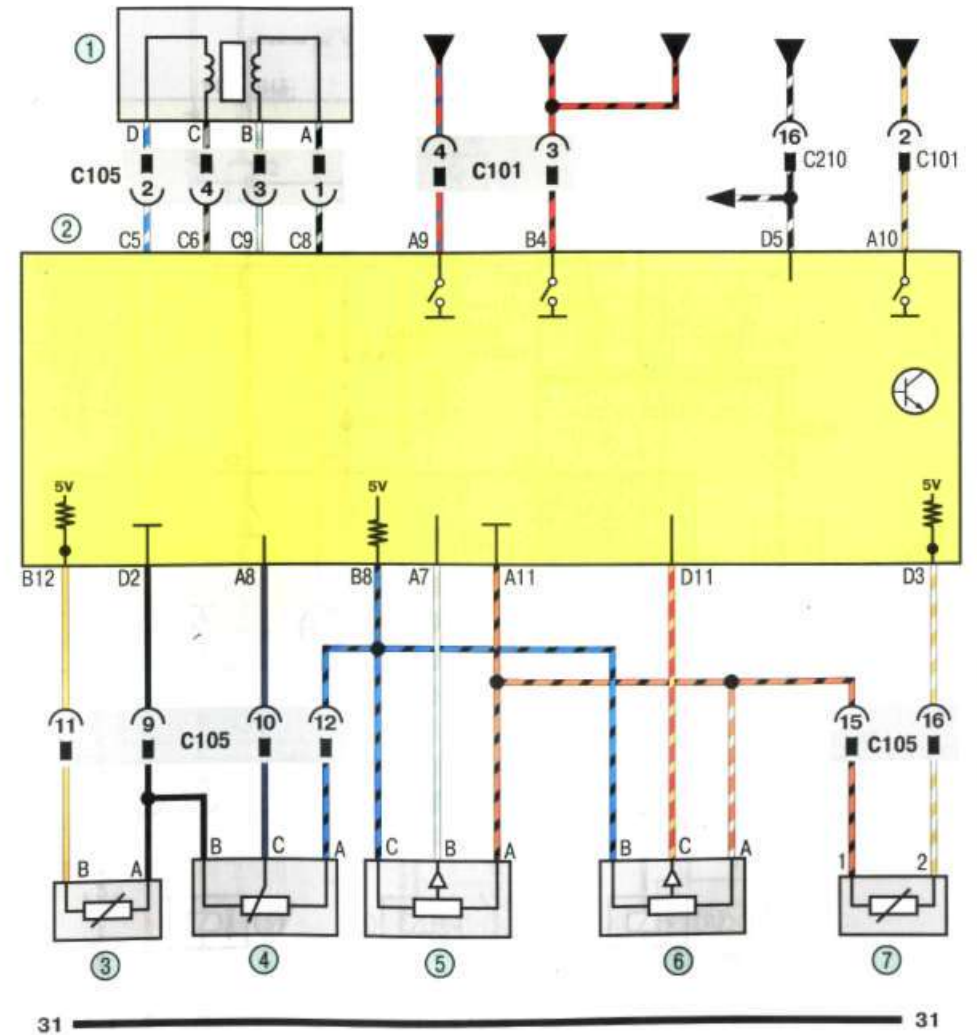


Схема 2в. Система управления двигателем (продолжение): 1 – датчик холостого хода; 2 – электронный блок управления двигателем; 3 – датчик температуры охлаждающей жидкости; 4 – датчик положения дроссельной заслонки; 5 – датчик давления воздуха во впускном коллекторе; 6 – датчик давления в системе кондиционирования; 7 – датчик температуры воздуха во впускном коллекторе

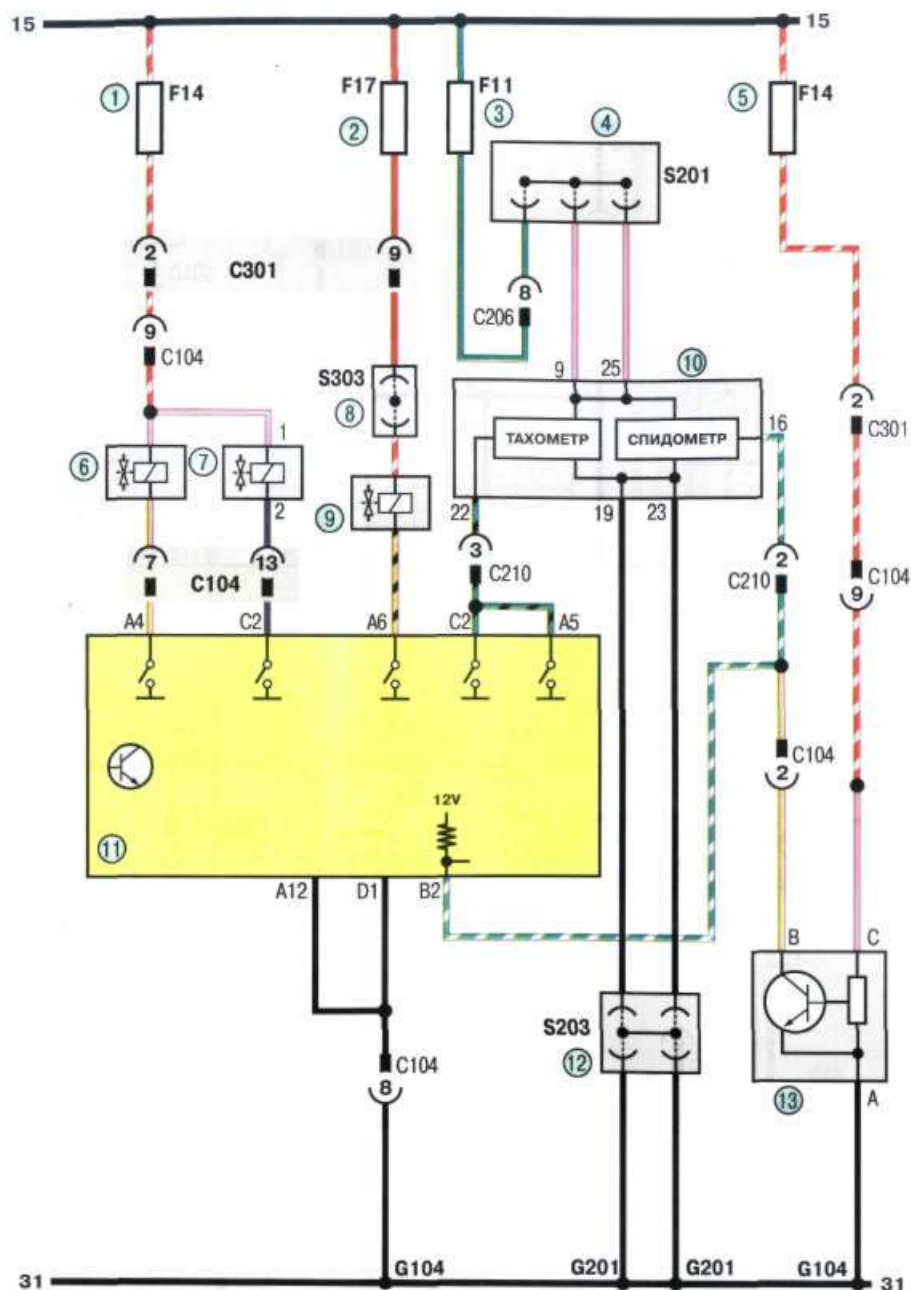


Схема 2г. Система управления двигателем (продолжение): 1, 2, 5 – предохранители (15 А); 3 – предохранитель (10 А); 4, 12 – соединительные колодки; 6 – электромагнитный клапан рециркуляции отработавших газов; 7 – двухходовой клапан; 8 – соединительная колодка; 9 – гравитационный клапан; 10 – комбинация приборов; 11 – электронный блок управления двигателем; 13 – датчик скорости автомобиля (для автомобилей, оснащенных механической коробкой передач)

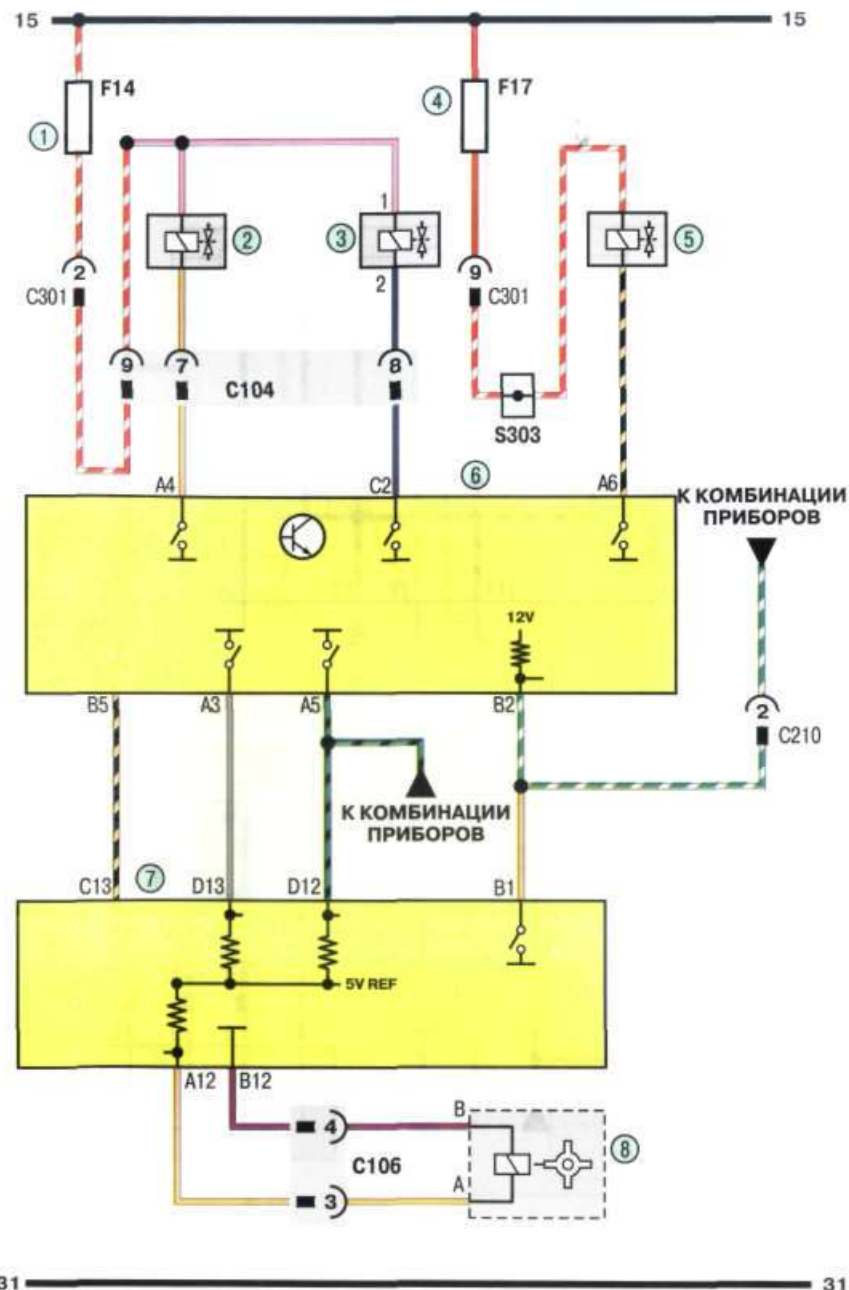


Схема 2д. Система управления двигателем (продолжение): 1 – предохранитель (15 А); 2 – электромагнитный клапан рециркуляции отработавших газов; 3 – двухходовой клапан; 4 – предохранитель F17 (15 А); 5 – гравитационный клапан; 6 – электронный блок управления двигателем; 7 – комбинация приборов; 8 – датчик скорости автомобиля (для автомобилей, оснащенных автоматической коробкой передач)

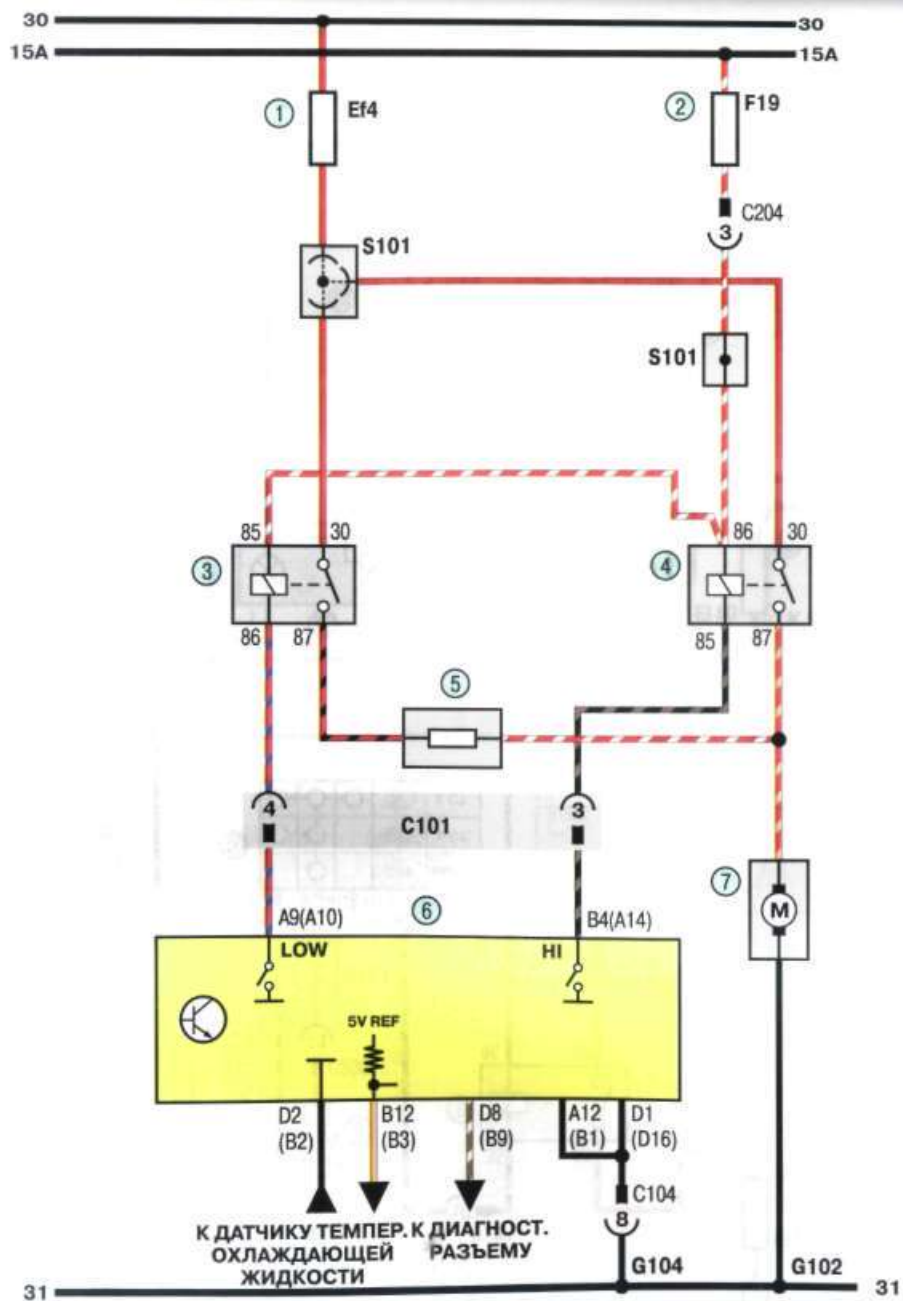


Схема 2е. Система управления двигателем (окончание): 1 – плавкая вставка (30 А); 2 – плавкая вставка (80 А); 3 – реле дополнительного вентилятора системы охлаждения двигателя; 4 – реле основного вентилятора системы охлаждения двигателя; 5 – резистор; 6 – электронный блок управления двигателем; 7 – электровентилятор системы охлаждения двигателя

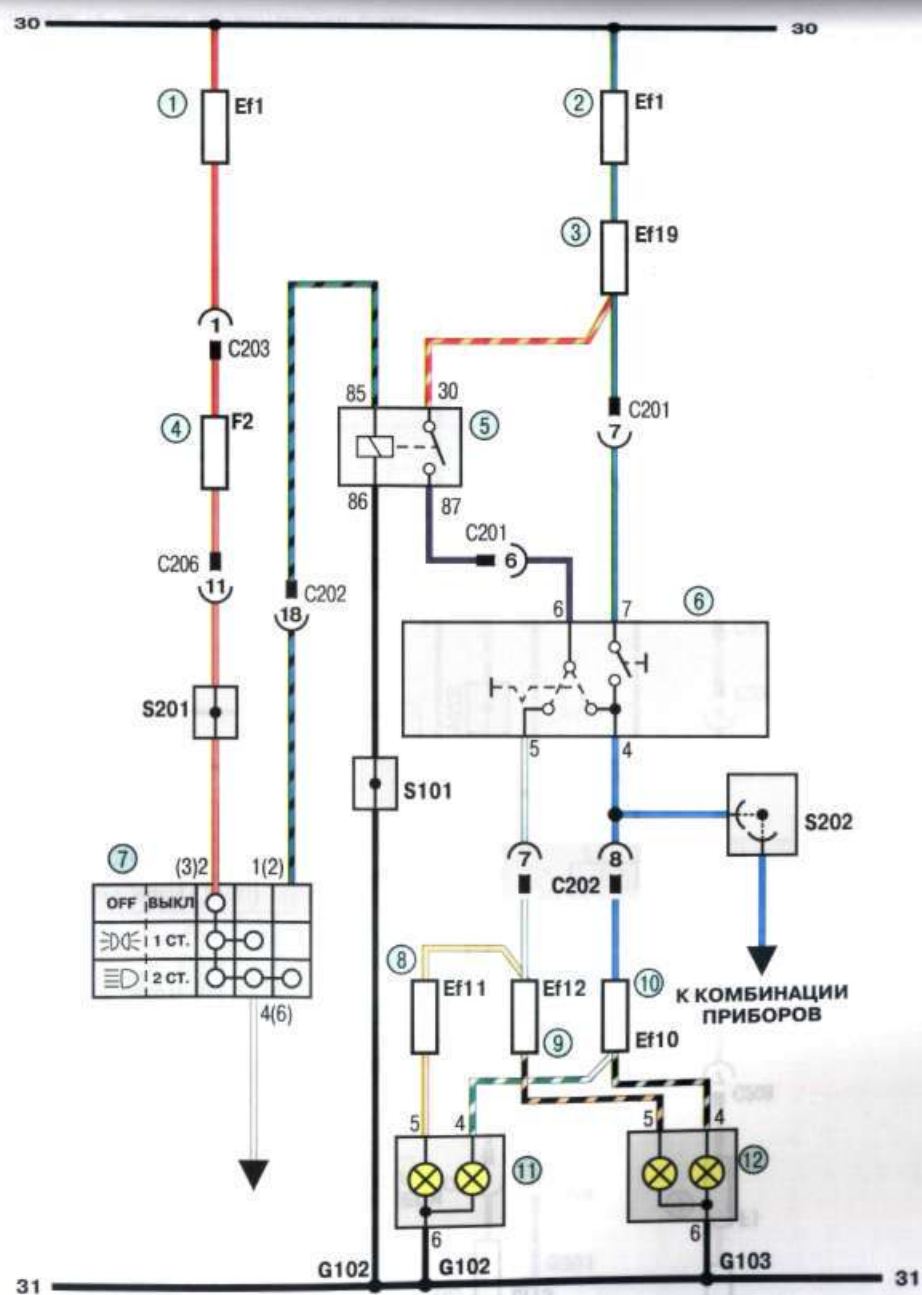


Схема 3а. Соединения приборов освещения (начало): 1, 2 – плавкие вставки (80 А); 3 – плавкая вставка (25 А); 4, 8, 9 – предохранители (10 А); 5 – реле противотуманных фар; 6 – переключатель указателей поворота и света фар; 7 – переключатель наружного освещения; 10 – плавкая вставка (20 А); 11 – фара левая; 12 – фара правая

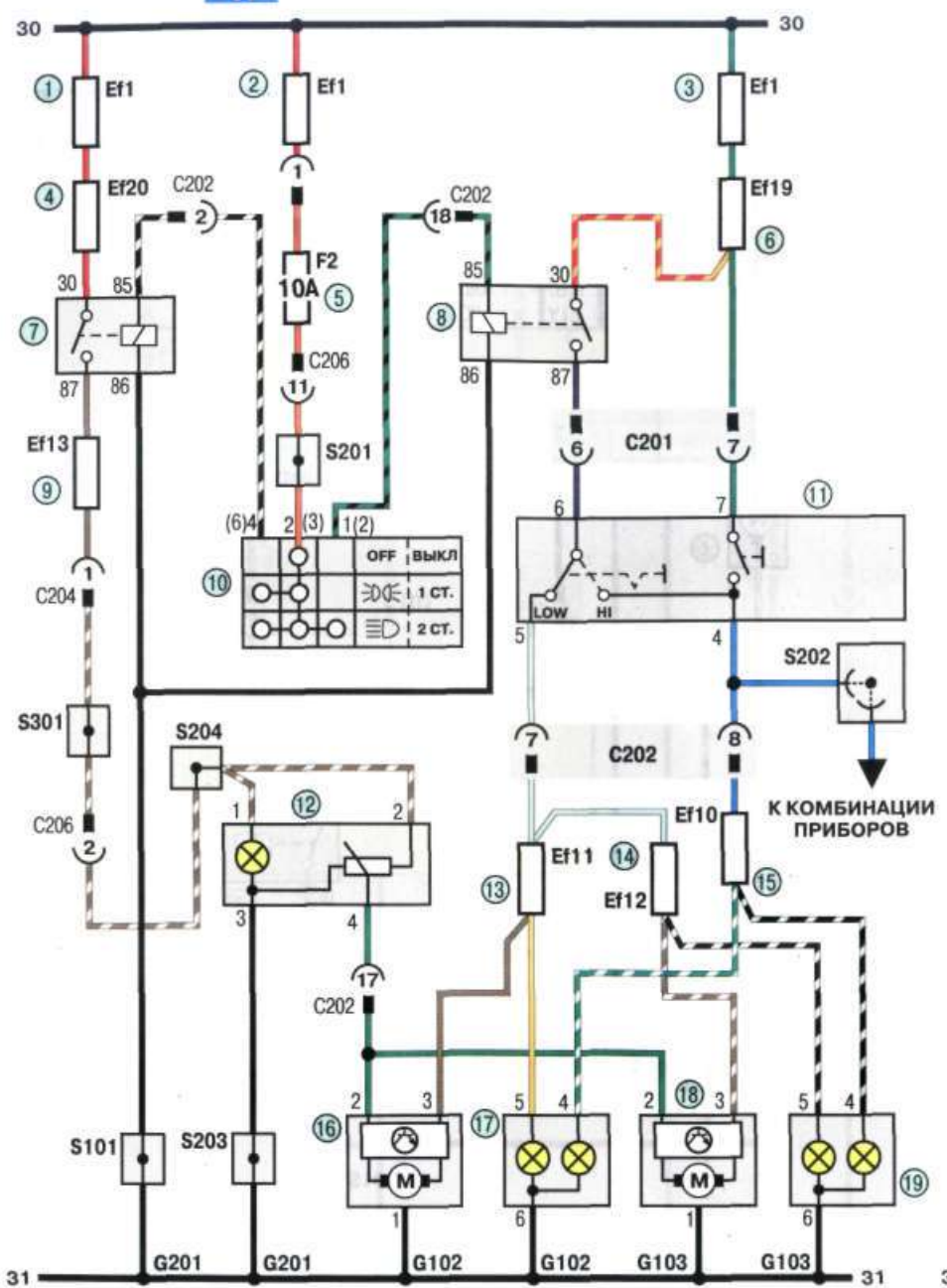


Схема 3б. Соединения приборов освещения (продолжение): 1, 2, 3 – плавкие вставки (80 А); 4, 15 – плавкая вставка (20 А); 5, 9, 13, 14 – предохранители (10 А); 6 – плавкая вставка (25 А); 7 – реле; 8 – реле фар; 10 – переключатель наружного освещения; 11 – переключатель указателей поворота; 12 – переключатель корректора фар; 16 – корректор левой фары; 17 – фара левая; 18 – корректор правой фары; 19 – фара правая

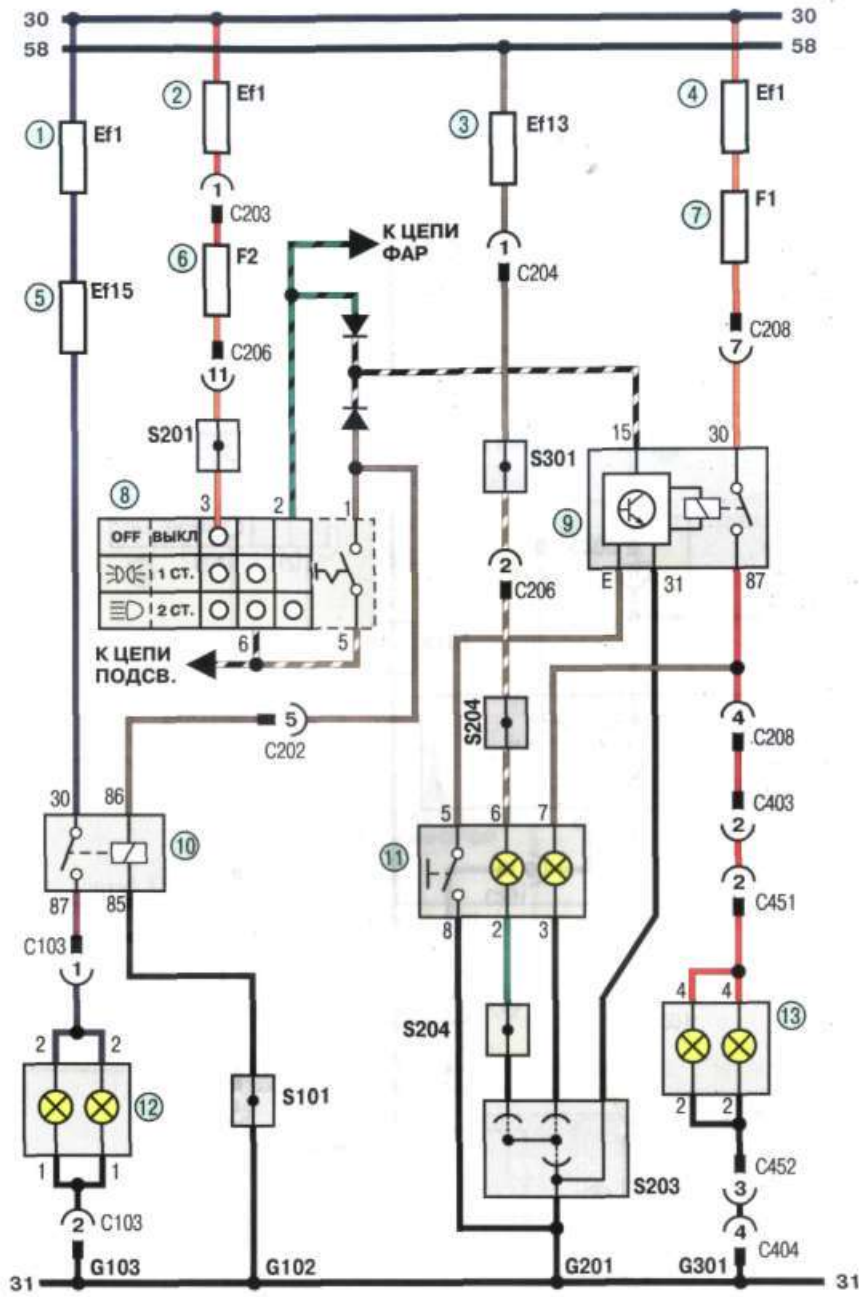


Схема 3в. Соединения приборов освещения (продолжение): 1, 2, 4 – плавкие вставки (80 А); 3 – плавкая вставка (10 А); 5 – плавкая вставка (15 А); 6 – предохранитель F2 (10 А); 7 – предохранитель F1 (10 А); 8 – переключатель наружного освещения; 9 – реле задних противотуманных фонарей; 10 – реле передних противотуманных фар; 11 – выключатель задних противотуманных фонарей; 12 – передние противотуманные фары; 13 – задние противотуманные фары

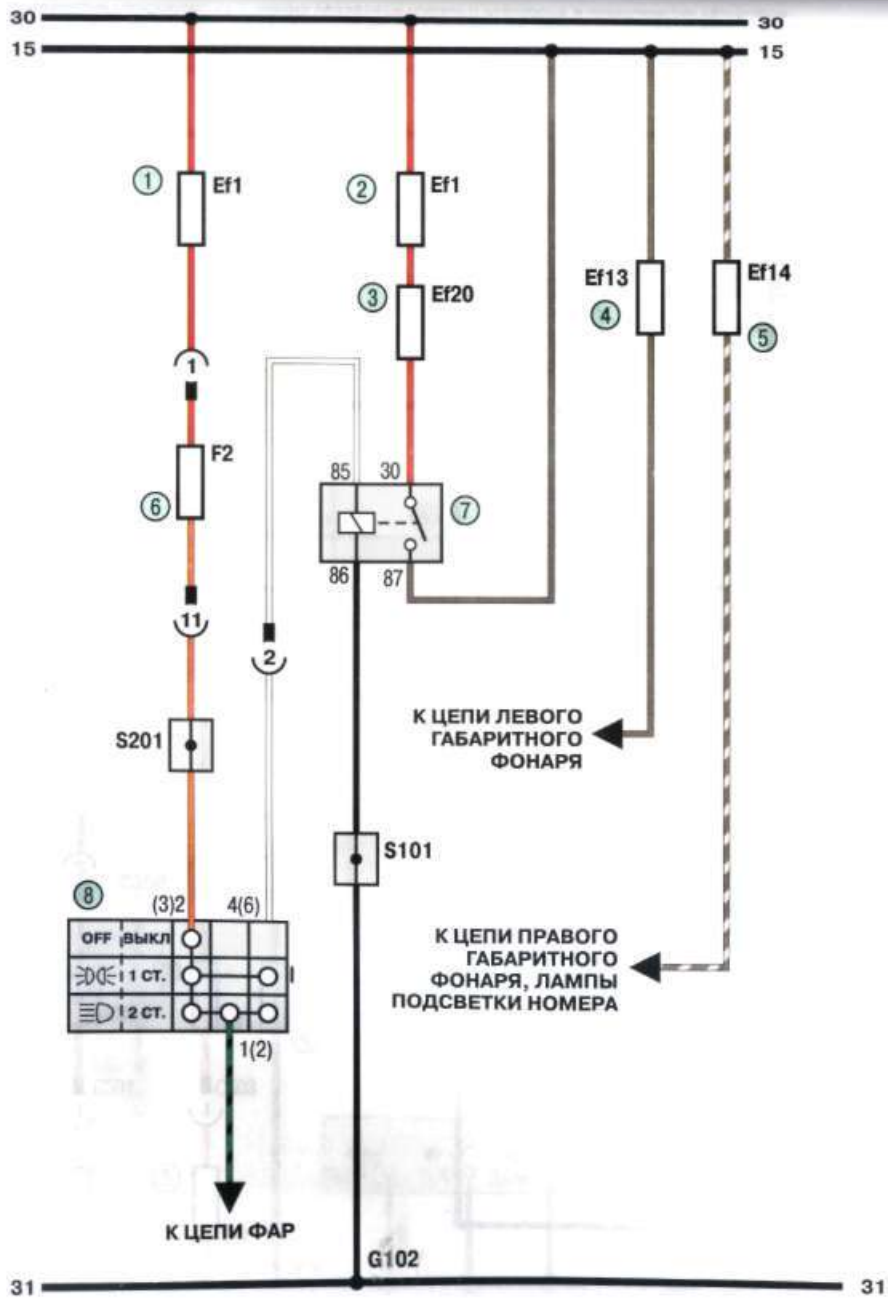


Схема 3г. Соединения приборов освещения (продолжение): 1, 2 – плавкие вставки (80 А); 3 – плавкая вставка (20 А); 4, 5 – плавкие вставки (10 А); 6 – предохранитель (10 А); 7 – реле; 8 – переключатель наружного освещения

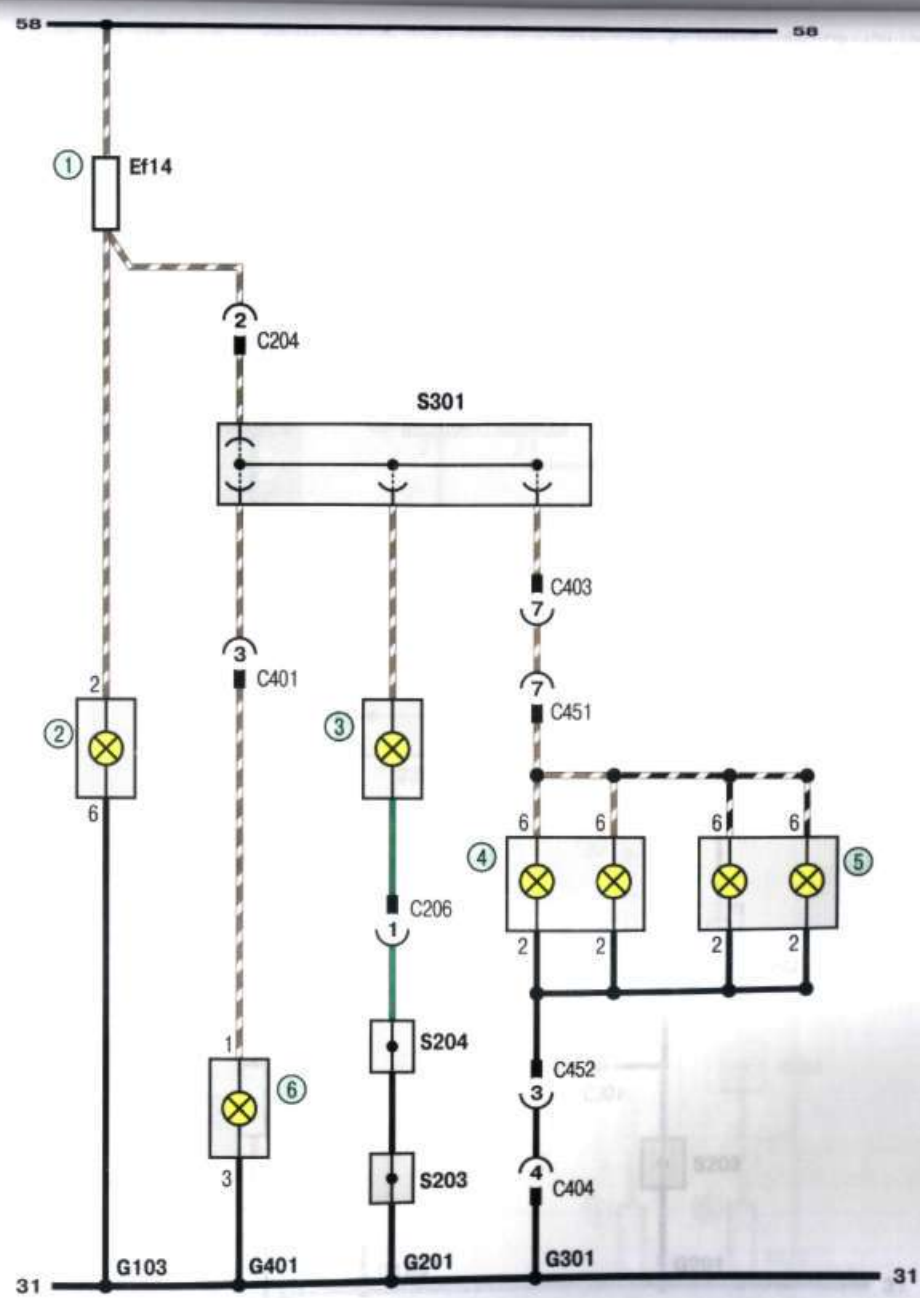


Схема 3д. Соединения приборов освещения (продолжение): 1 – плавкая вставка (10 А); 2 – лампа правого переднего габаритного фонаря; 3 – лампа освещения; 4 – лампа освещения номерного знака; 5 – лампа освещения багажника; 6 – лампа левого переднего габаритного фонаря

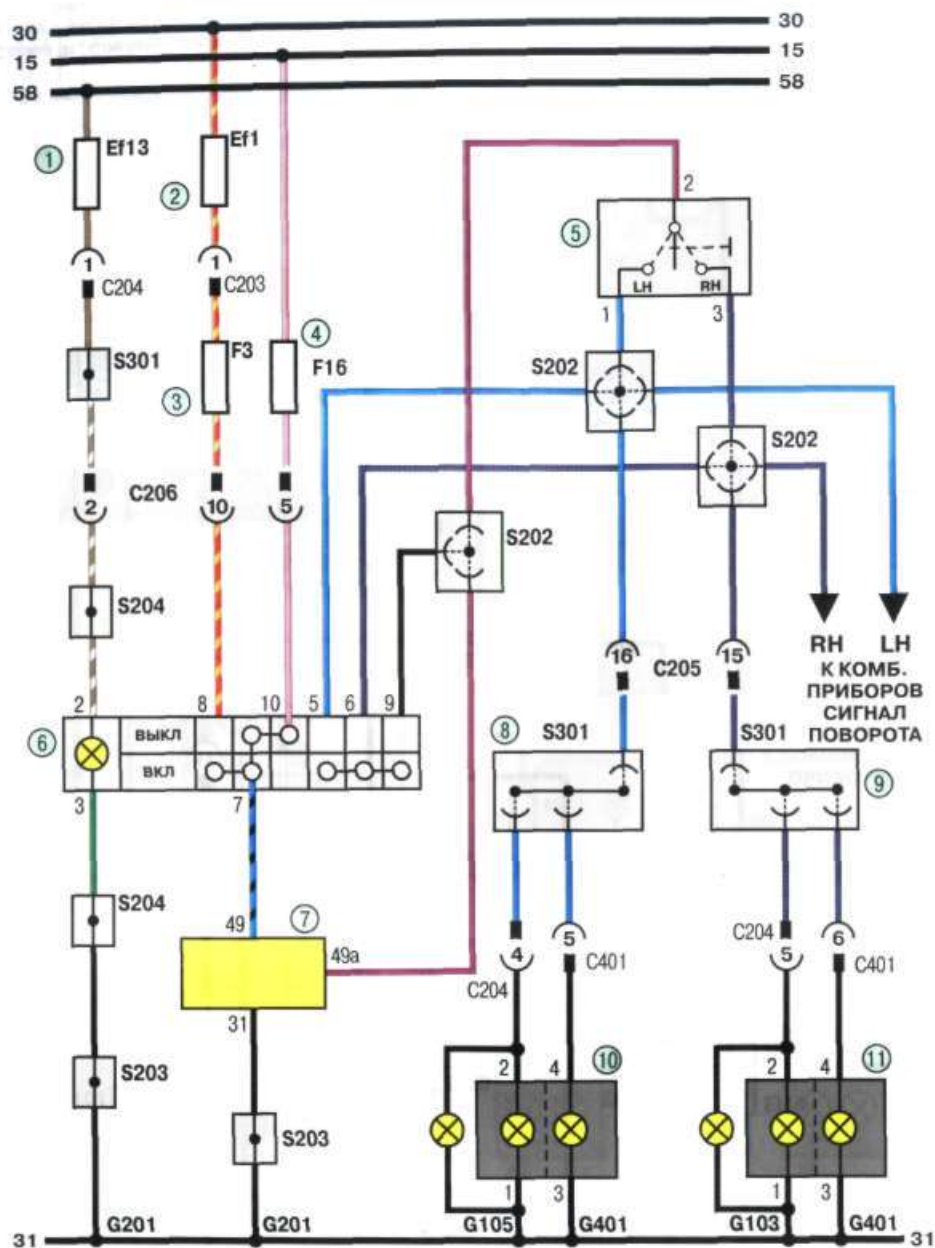


Схема 3е. Соединения приборов освещения (продолжение): 1 – плавкая вставка (10 А); 2 – плавкая вставка (80 А); 3, 4 – предохранители (15 А); 5 – переключатель указателей поворота; 6 – выключатель аварийной сигнализации; 7 – реле; 8, 9 – соединительные колодки; 10 – лампа указателя левого поворота в комбинации приборов; 11 – лампа указателя правого поворота в комбинации приборов

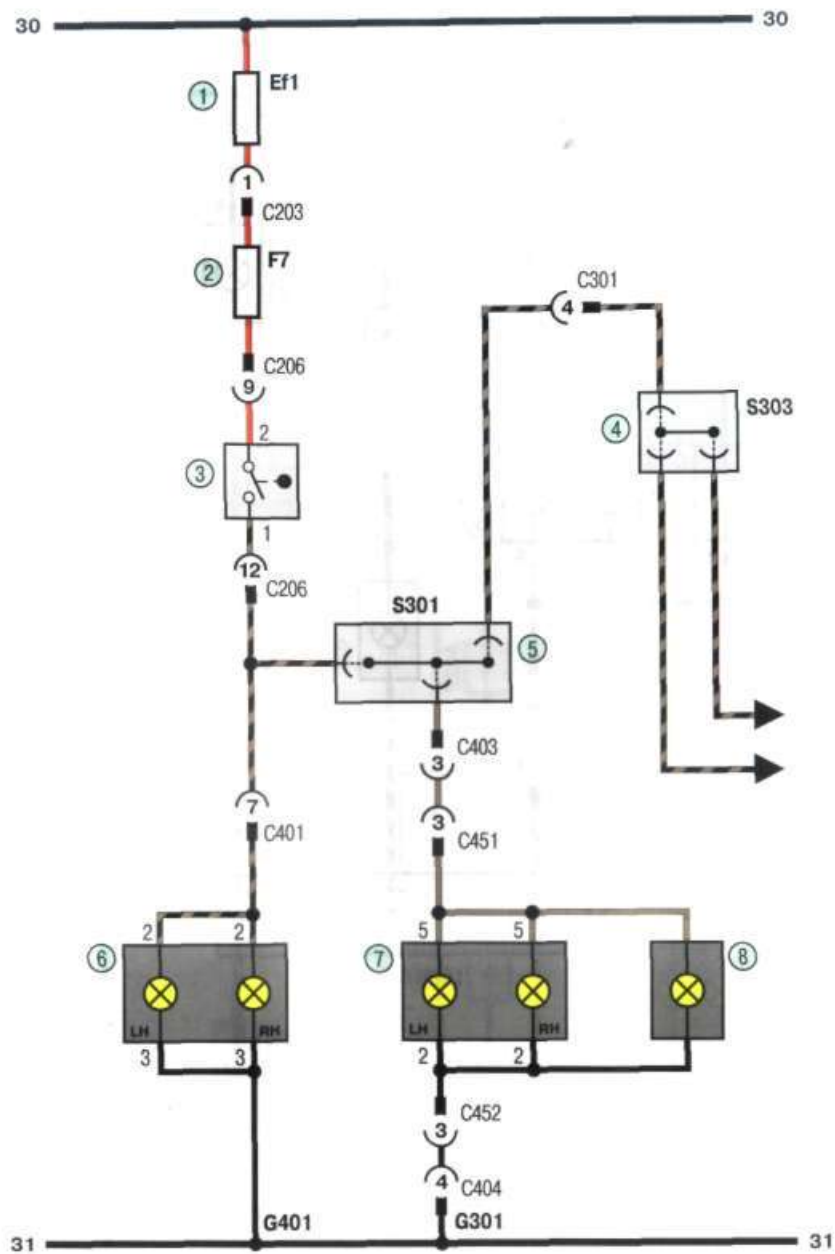


Схема 3ж. Соединения приборов освещения (продолжение): 1 – плавкая вставка (80 А); 2 – предохранитель (15 А); 3 – выключатель стоп-сигналов; 4, 5 – соединительные колодки; 6 – лампа стоп-сигнала в заднем правом фонаре; 7 – лампа стоп-сигнала в заднем левом фонаре; 8 – дополнительный стоп-сигнал

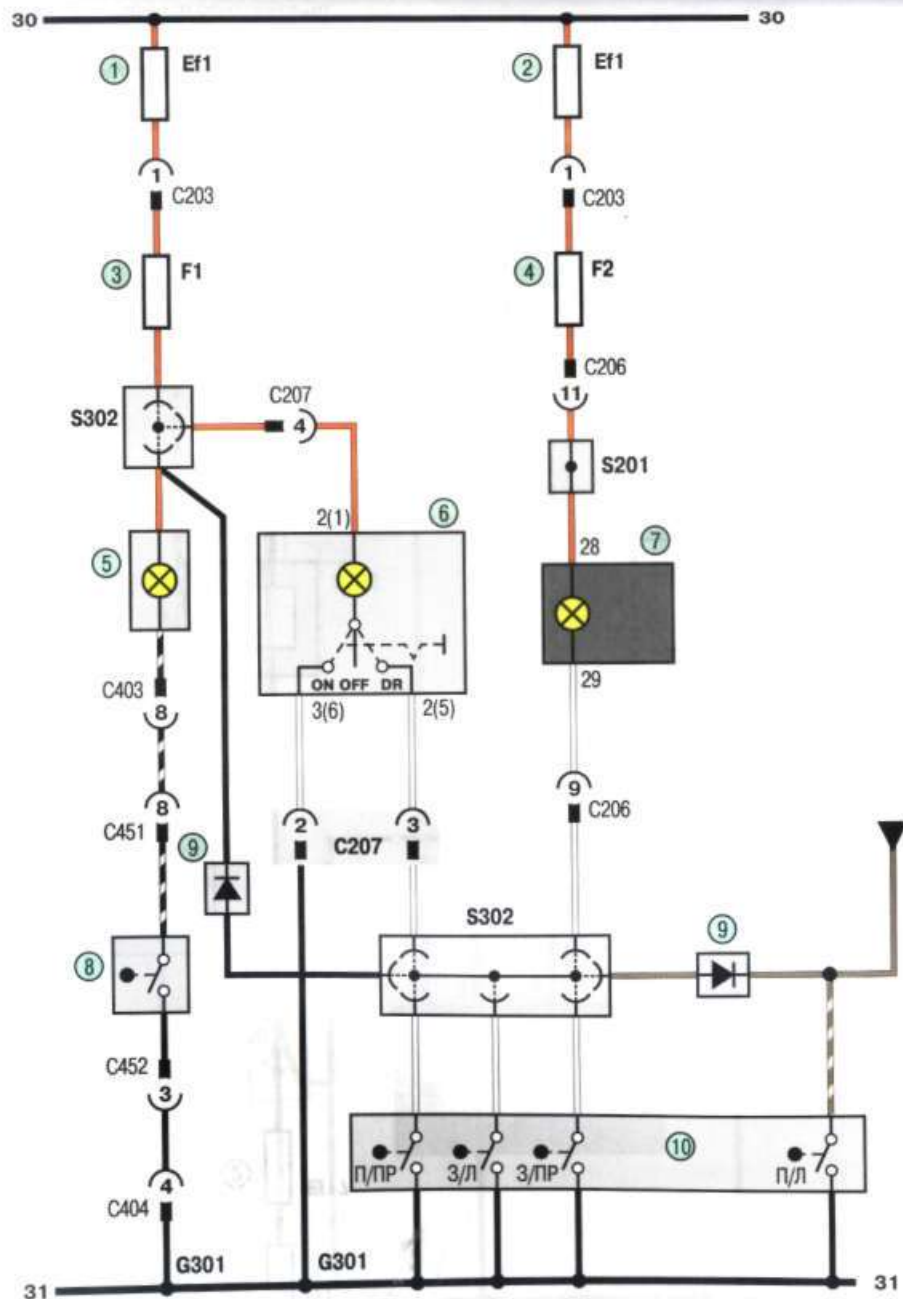


Схема 3и. Соединения приборов освещения (продолжение): 1 – плавкая вставка (20 А); 2 – плавкая вставка (80 А); 3, 4 – предохранители (10 А); 5 – лампа подсветки багажника; 6 – лампа освещения салона; 7 – сигнальная лампа открытых дверей салона; 8 – выключатель электропривода открывания крышки багажника (установлен на часть автомобилей); 9 – диод; 10 – выключатель

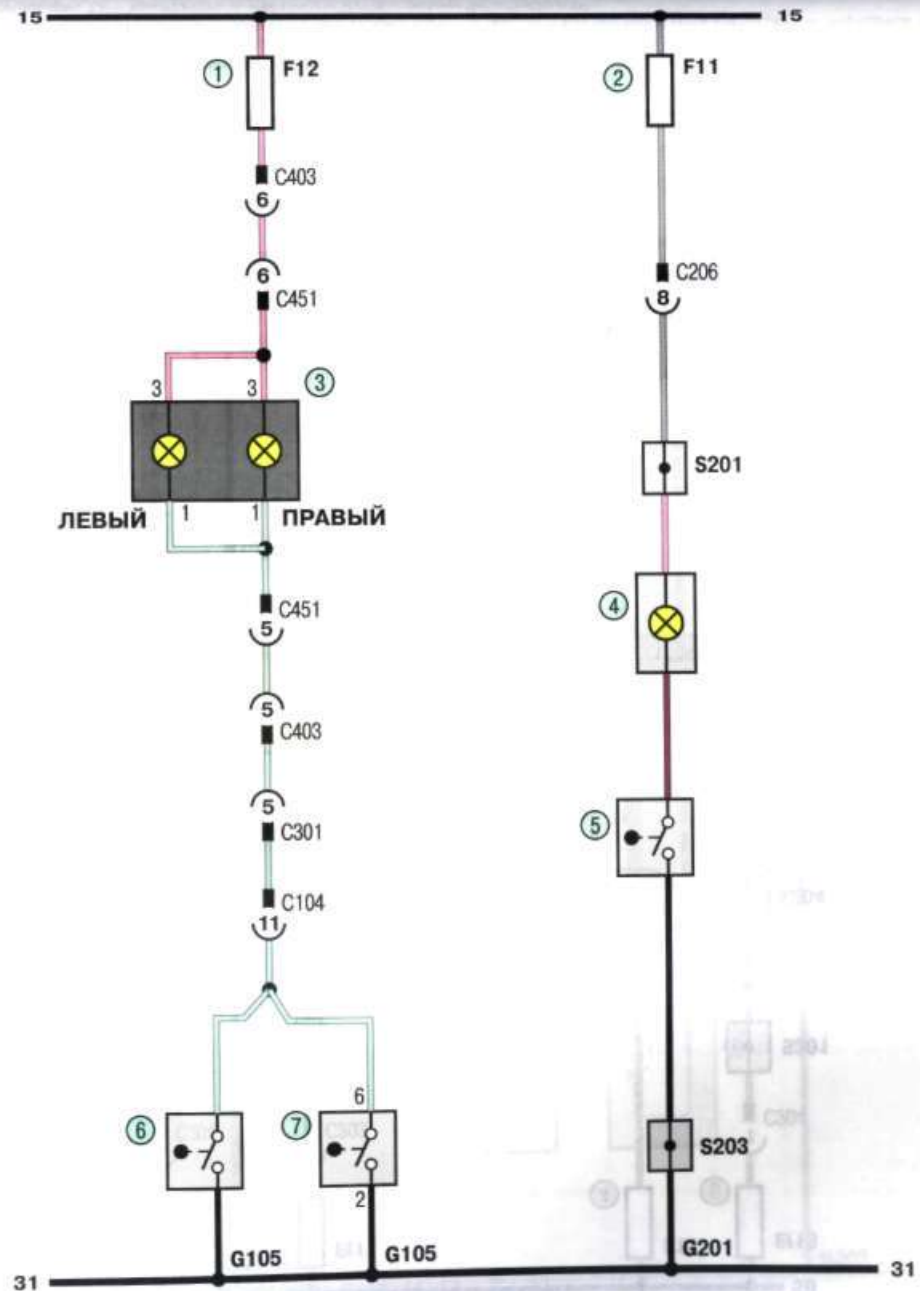
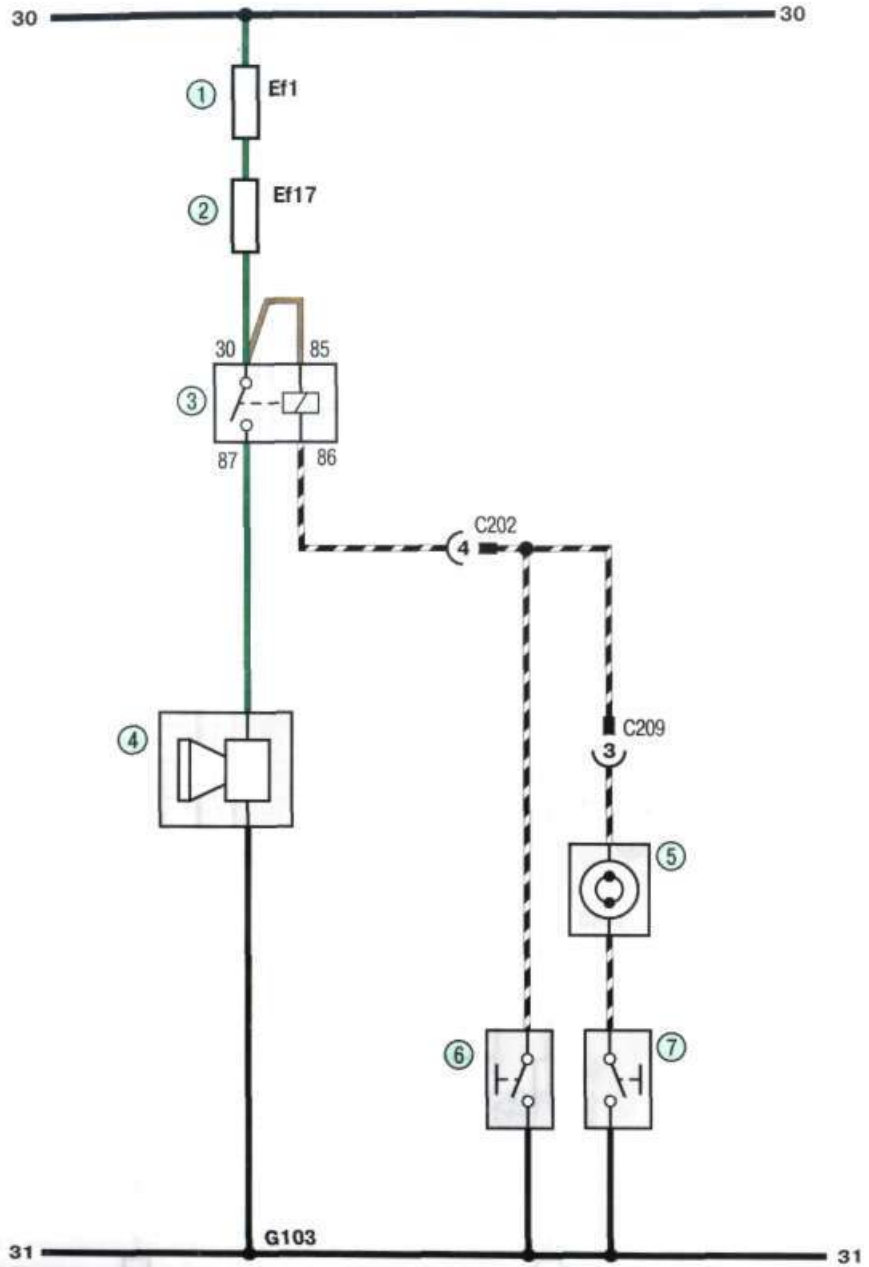
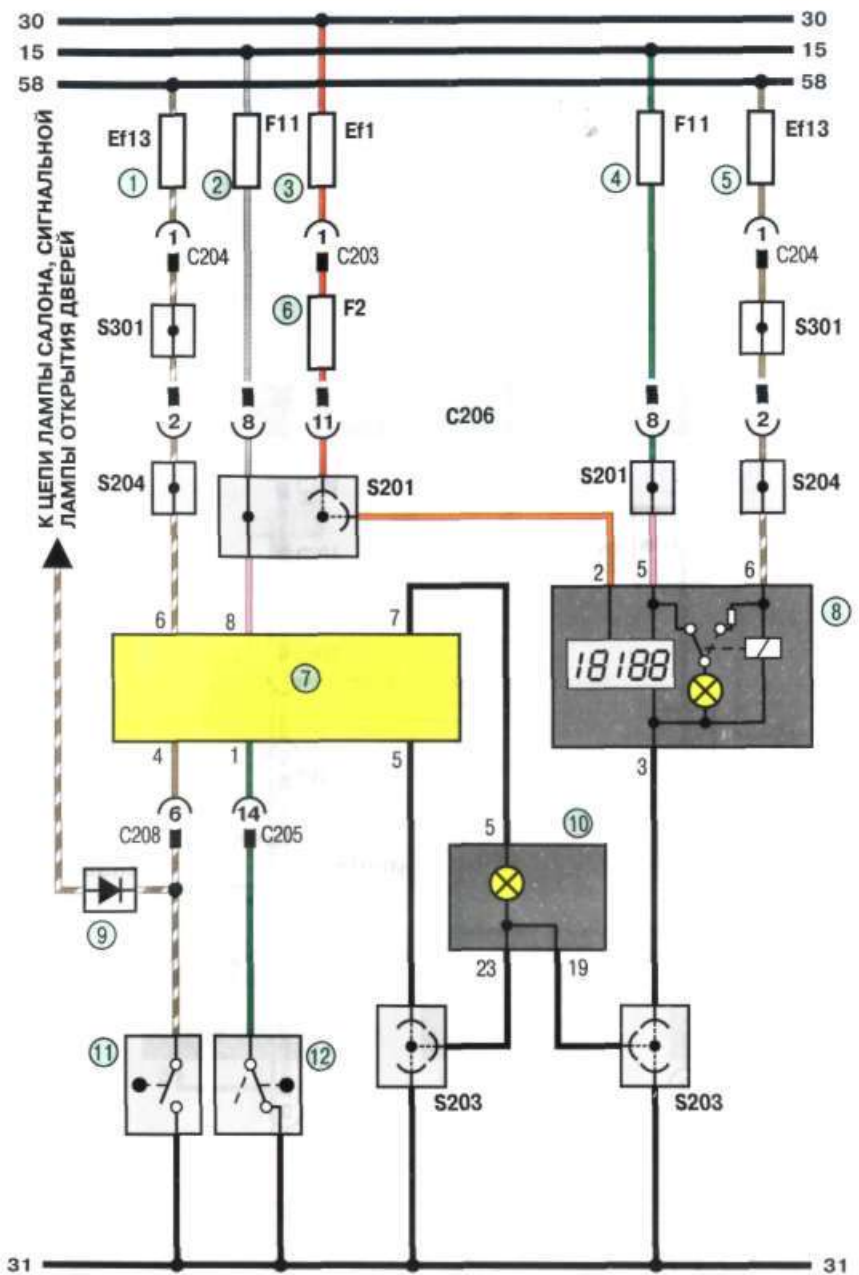


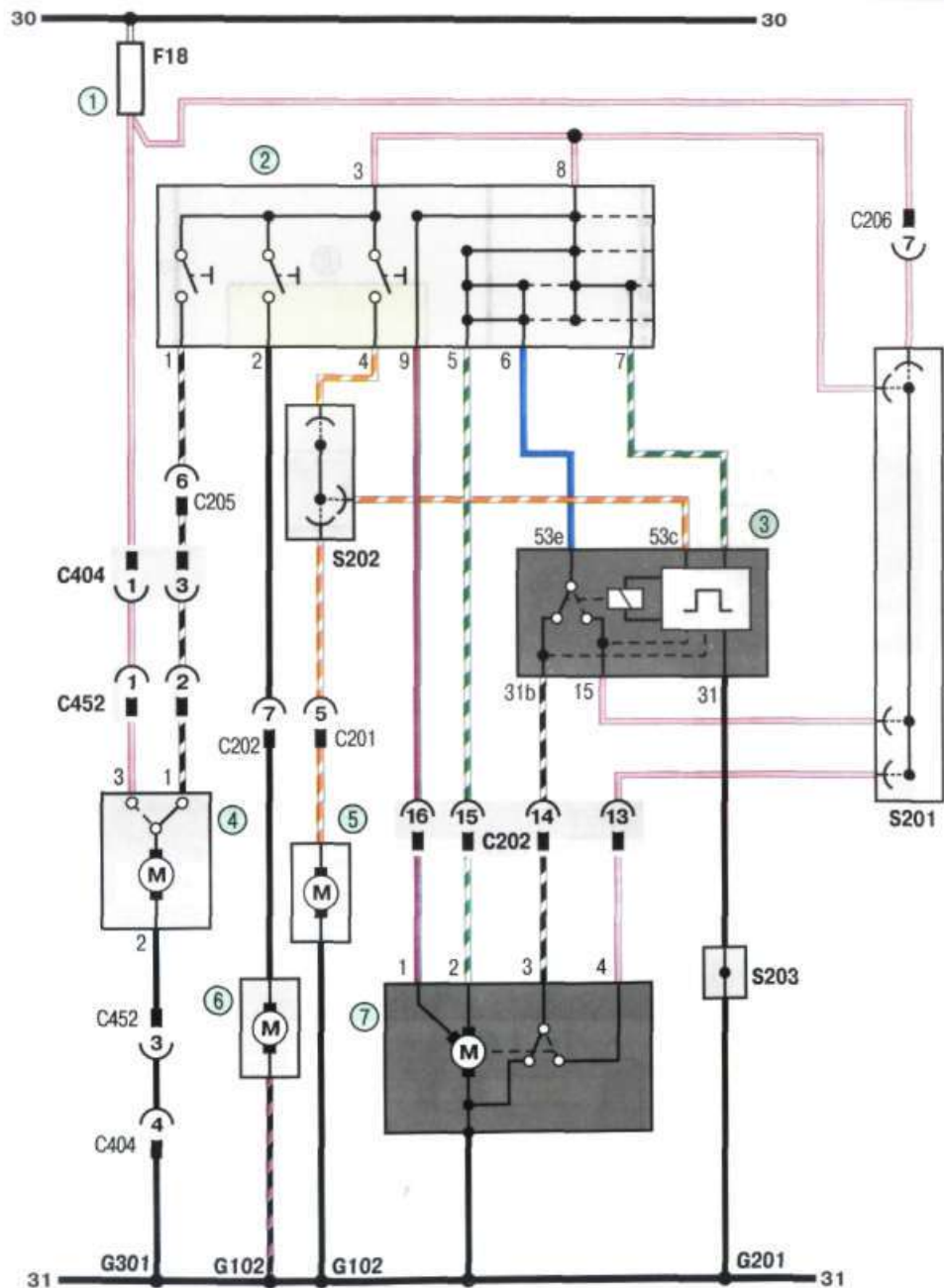
Схема 3к. Соединения приборов освещения (окончание): 1, 2 – предохранители (10 А); 3 – лампа включения заднего хода; 4 – лампа освещения вещевого ящика; 5 – выключатель лампы освещения вещевого ящика; 6 – выключатель света заднего хода (для автомобилей с механической коробкой передач); 7 – выключатель света заднего хода (для автомобилей с автоматической коробкой передач)



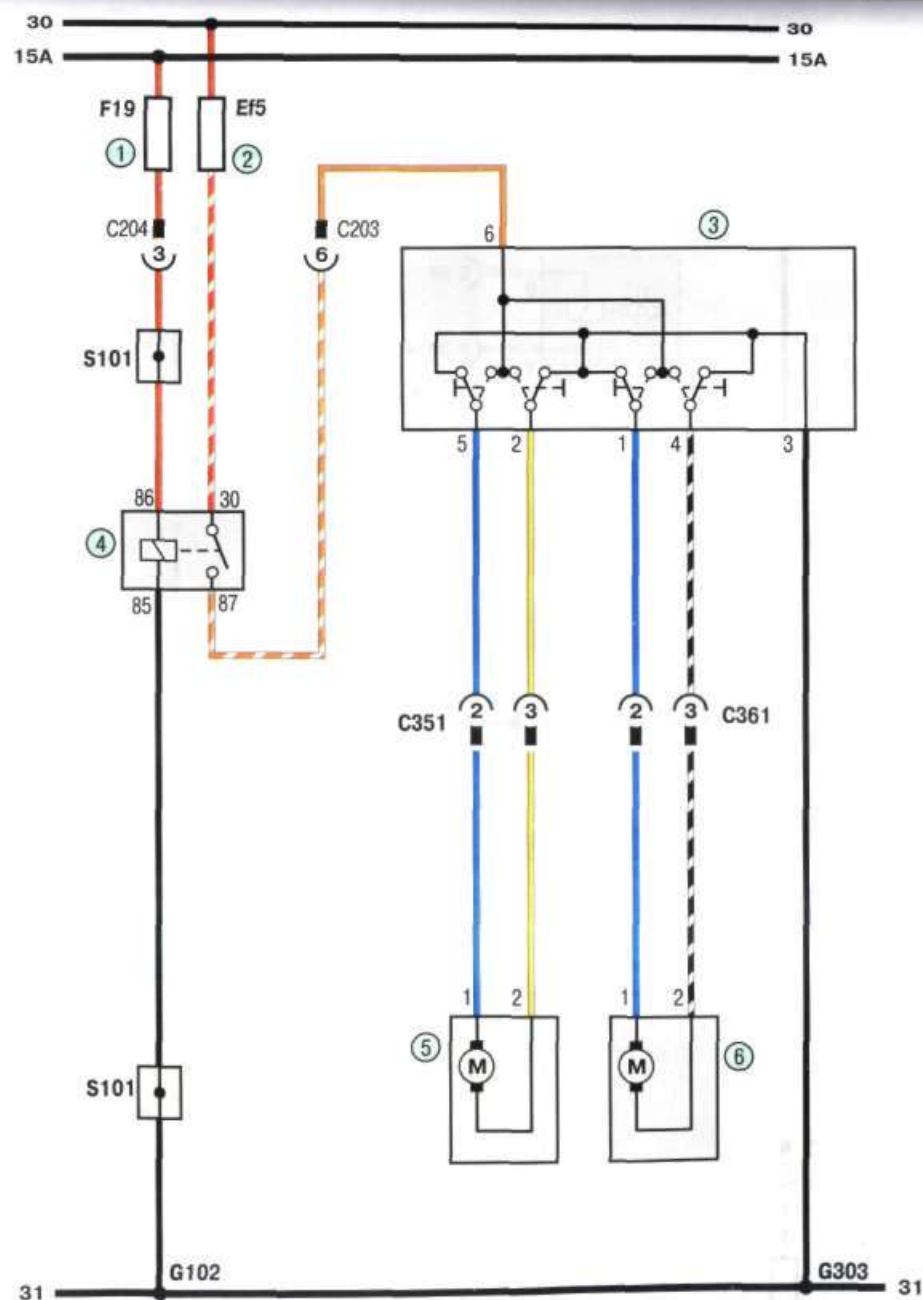
**Схема 4. Соединения звукового сигнала:** 1 – плавкая вставка (80 А); 2 – плавкая вставка (10 А); 3 – реле звукового сигнала; 4 – звуковой сигнал; 5 – контактный диск; 6 – выключатель звукового сигнала (автомобили, не оснащенные подушкой безопасности); 7 – выключатель звукового сигнала (автомобили, оснащенные модулем подушки безопасности)



**Схема 5. Соединения звукового сигнализатора (зуммера):** 1, 5 – плавкие вставки (10 А); 2, 4, 6 – предохранители (10 А); 3 – плавкая вставка (80 А); 7 – звуковой сигнализатор (зуммер); 8 – часы; 9 – диод; 10 – сигнальная лампа непристегнутого ремня безопасности; 11 – выключатель незакрытой передней левой двери; 12 – выключатель непристегнутого ремня безопасности



**Схема 6. Стеклоочиститель и омыватель ветрового стекла:** 1 – предохранитель (20 А); 2 – переключатель стеклоочистителя и омывателя ветрового стекла; 3 – реле очистителя ветрового стекла; 4 – очиститель стекла двери задка (автомобили с кузовом хэтчбек); 5 – насос омывателя ветрового стекла; 6 – насос омывателя стекла двери задка (автомобили с кузовом хэтчбек); 7 – очиститель ветрового стекла



**Схема 7. Соединения стеклоподъемников передних дверей:** 1 – предохранитель (10 А); 2 – плавкая вставка (20 А); 3 – блок переключателей стеклоподъемников; 4 – реле стеклоподъемников; 5 – моторредуктор стеклоподъемника (правой передней двери); 6 – моторредуктор стеклоподъемника (левой передней двери)

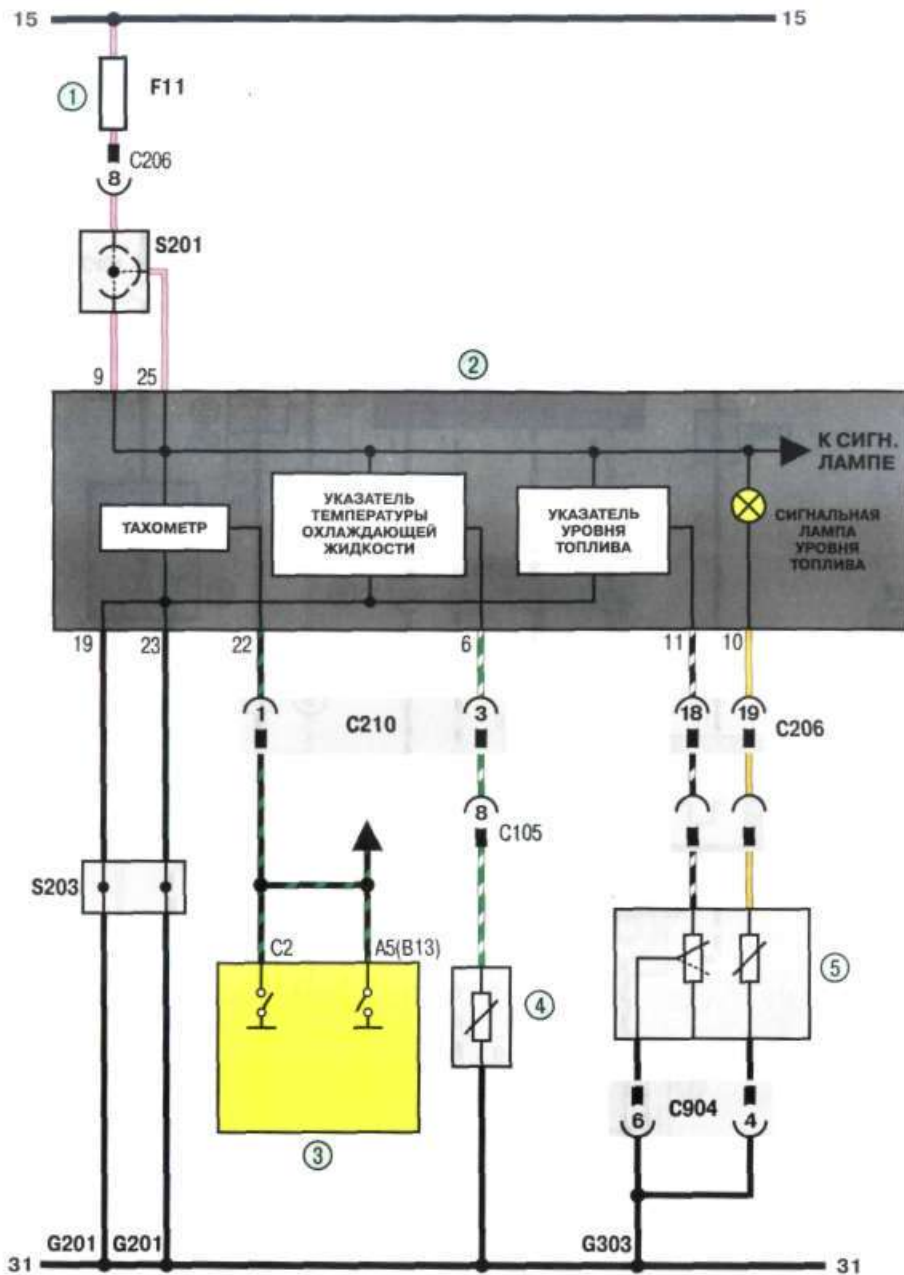


Схема 8а. Соединения комбинации приборов (начало): 1 – предохранитель (10 А); 2 – комбинация приборов; 3 – электронный блок управления автоматической коробкой передач; 4 – датчик температуры охлаждающей жидкости; 5 – датчик уровня топлива

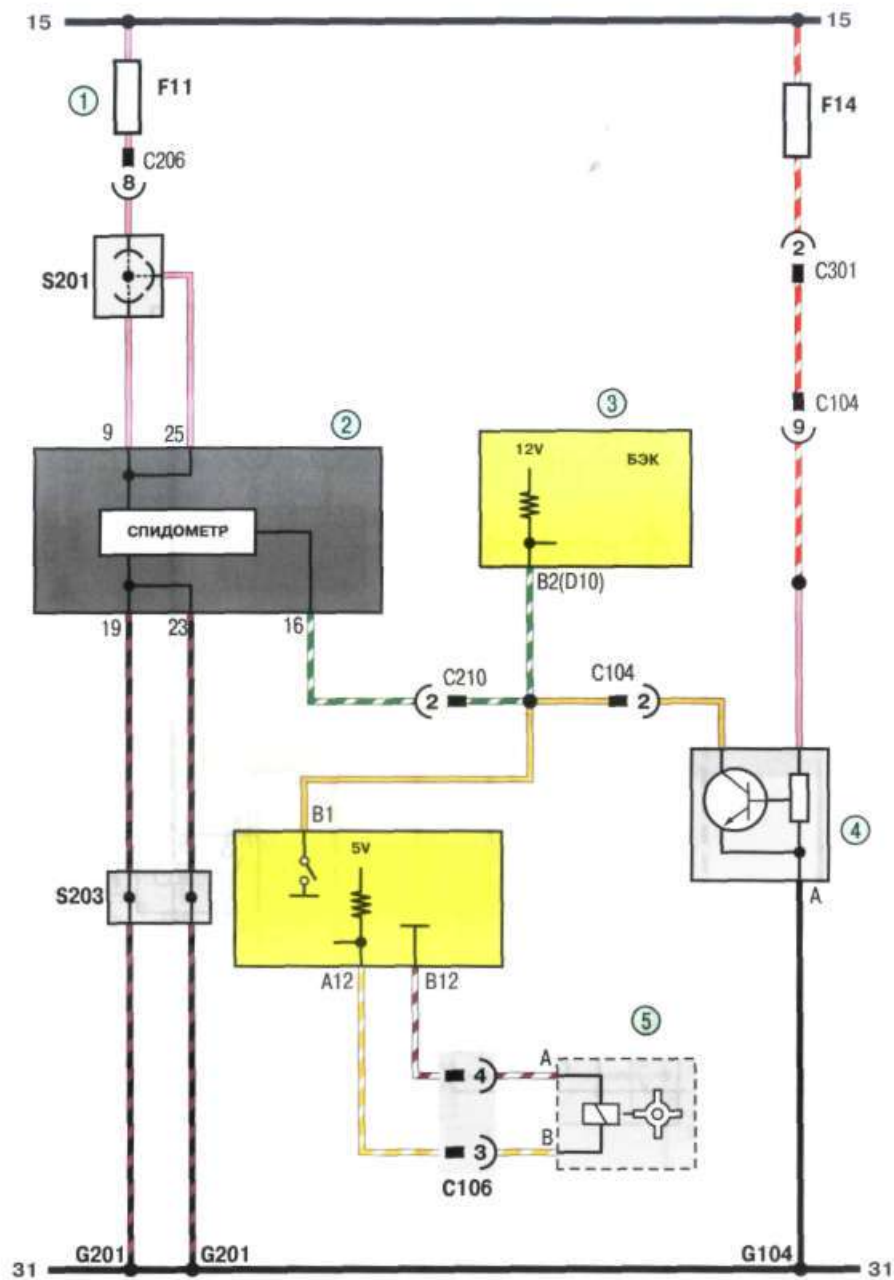
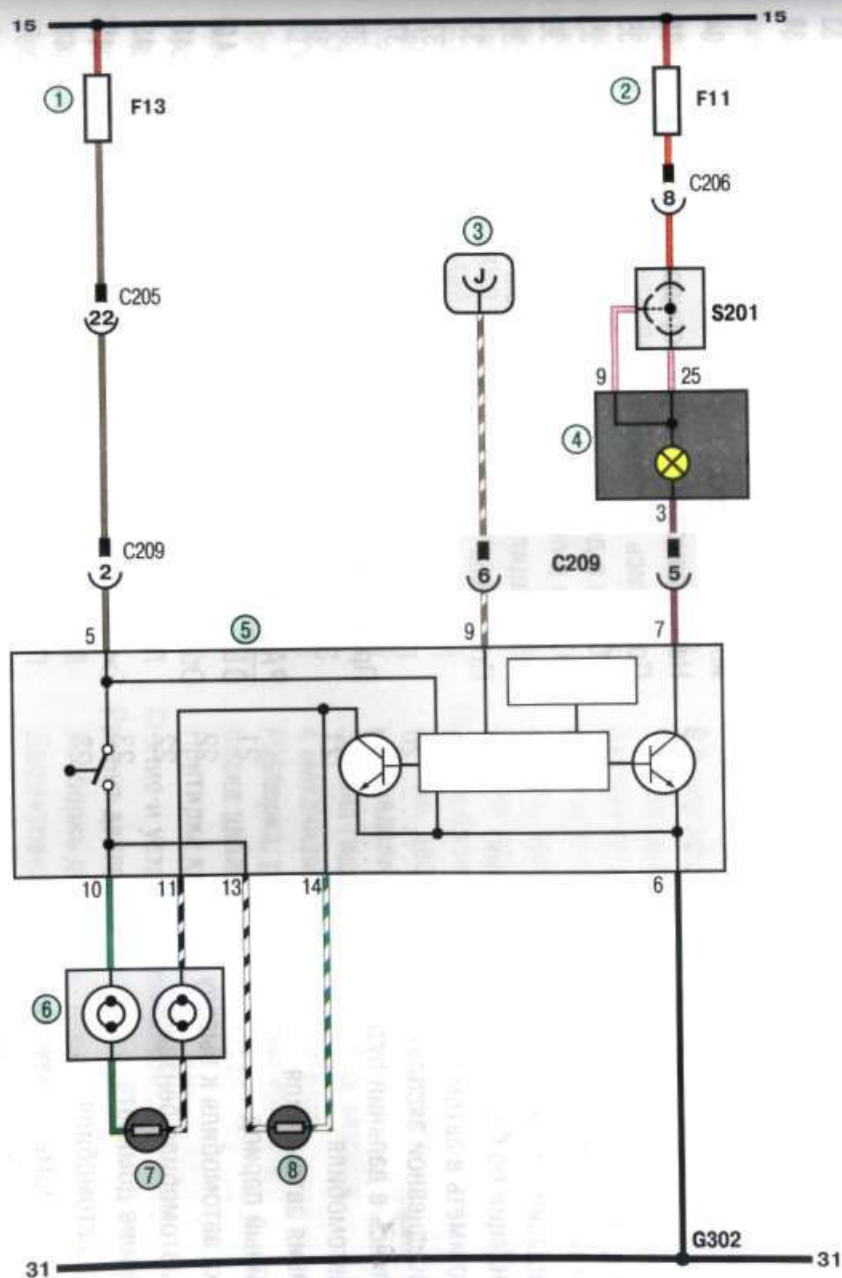


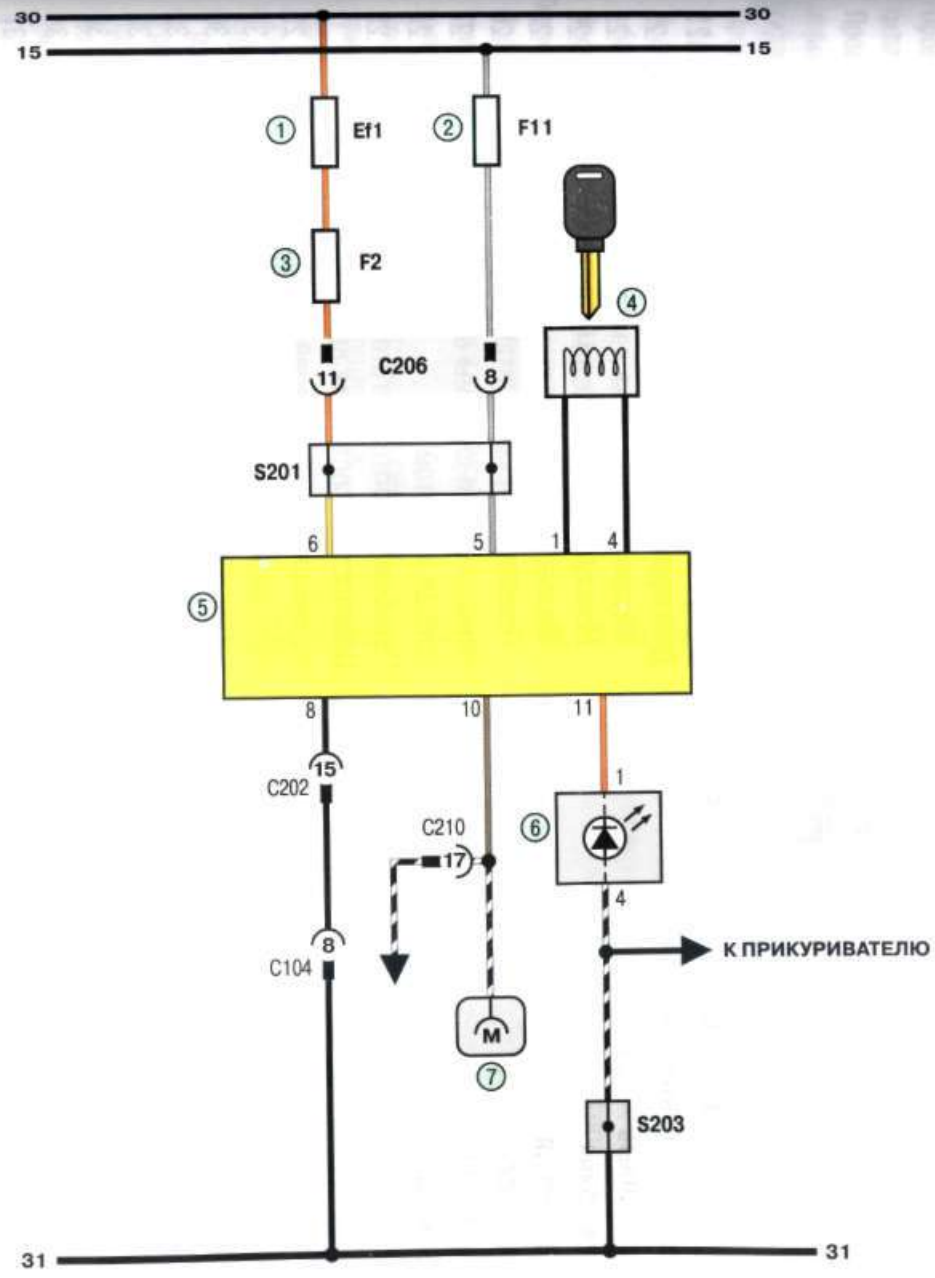
Схема 8б. Соединения комбинации приборов (продолжение): 1 – предохранитель (10 А); 2 – комбинация приборов; 3 – электронный блок управления автоматической коробкой передач (автомобили, оснащенные автоматической коробкой передач); 4 – датчик скорости автомобиля (автомобили, оснащенные механической коробкой передач); 5 – датчик скорости автомобиля (автомобили, оснащенные автоматической коробкой передач)







**Схема 10. Подушка безопасности:** 1 – предохранитель (15 А); 2 – предохранитель (10 А); 3 – диагностический разъем; 4 – сигнальная лампа неисправности подушки безопасности в комбинации приборов; 5 – электронный блок управления подушкой безопасности; 6 – контактное кольцо подушки безопасности; 7 – модуль подушки безопасности водителя; 8 – модуль подушки безопасности переднего пассажира (устанавливаются в зависимости от комплектации автомобиля)



**Схема 11. Имобилизатор:** 1 – плавкая вставка (80 А); 2, 3 – предохранители (10 А); 4 – антенный блок и транспондер иммобилизатора; 5 – блок управления иммобилизатором; 6 – индикатор состояния; 7 – диагностический разъем